

Cancelli autoportanti

Portails autoportantes - Cantilever gates

Cancelas autoportantes

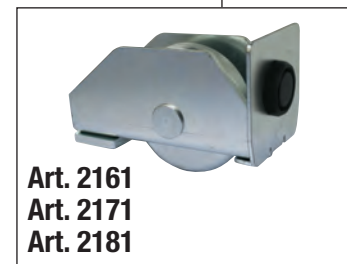
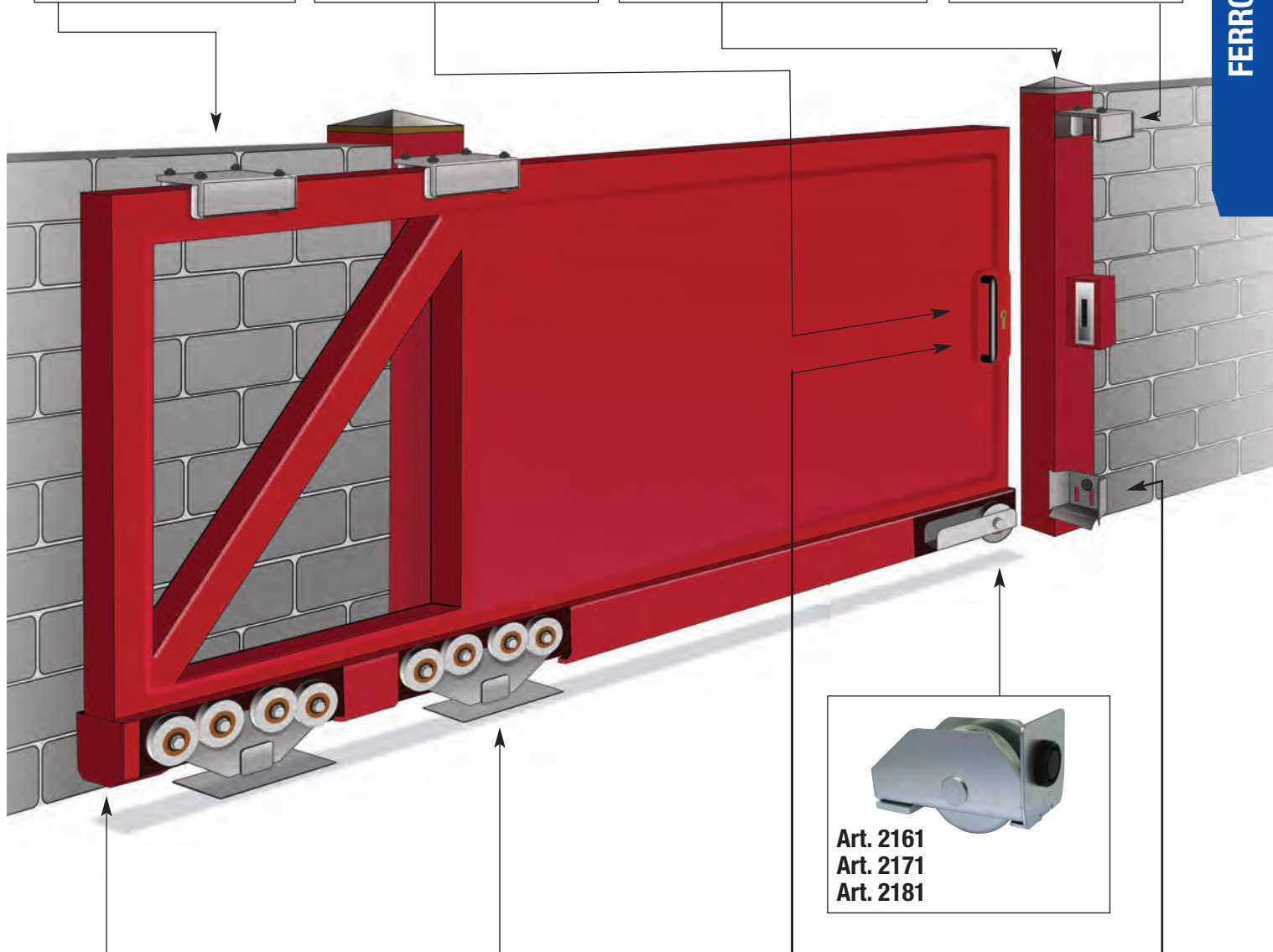
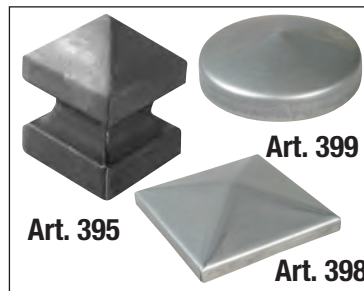
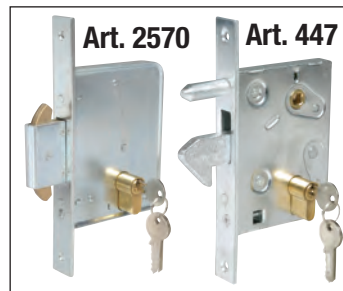
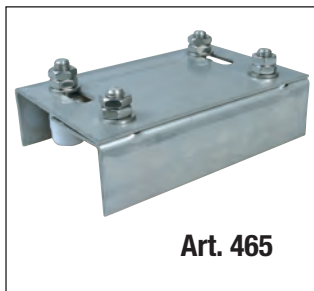
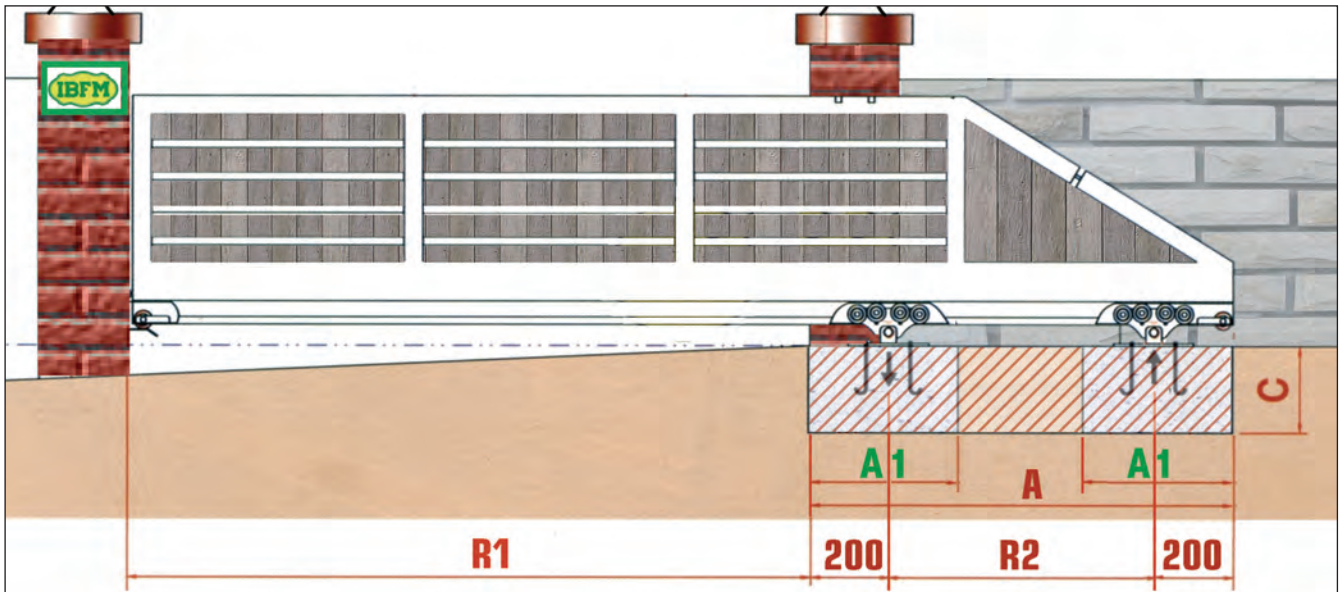


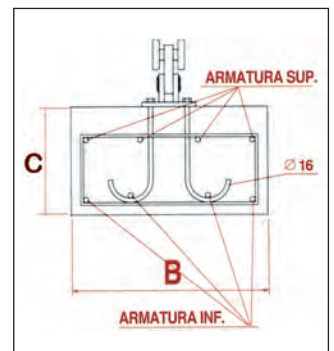
Tabella per la scelta degli accessori per autoportanti

Table d'orientation pour la choix des accessoires pour autoportants
 Orientation table of the carrying capacity of accessories for cantilever gates
 Table para elegir los accesorios de cancelas autoportantes



Art.	R1 MAX	R2	Peso Cancello	Peso Fondaz.	Fondazione AxBxC
2140	m 3,5	1/3 R1	Kg. max 250	Kg. 900	1,30x0,5x0,5
2160	m 5,0	1/3 R1	Kg. max 500	Kg. 800	1,30x0,5x0,5
2170/8	m 8,0	1/3 R1	Kg. max 600	Kg. 1400	3,50x0,6x0,6
2180/5	m 7,0	1/3 R1	Kg. max 600	Kg. 2000(x2 Pcs)	A1 x B x C 1,20x0,8x1(x 2 Pcs)
2180/6	m 12	1/3 R1	Kg. max 1000	Kg. 2000(x2 Pcs)	A1 x B x C 1,20x0,8x1(x 2 Pcs)
2180/8	m 12	1/3 R1	Kg. max 1000	Kg. 2000(x2 Pcs)	A1 x B x C 1,20x0,8x1(x 2 Pcs)

Fondazione
Foundation



Art. KIT 2140

KIT: Sistema per cancelli autoportanti TIPO LEGGERO 4 ruote

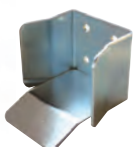
KIT: Systeme autoportant pour portails type leger 4 roues
 KIT: Cantilever gate system for light gates 4 wheels
 KIT: Sistema para cancelas autoportantes Tipo ligero 4 poleas



Pcs 2
Art. 2140



Pcs 1
Art. 2161



Pcs 1
Art. 2162



Pcs 1 = 6 mt.
Art. 339/G



KIT

Art. KIT 2140

KIT COMPLETO FORMATO DA / COMPLETE KIT INCLUDING:

n. 2 carrelli / chariot / trolley	Art. 2140
n. 1 ruota finale / roue final / final wheel	Art. 2161
n. 1 incontro / gache / staple	Art. 2162
n. 1 barra / rail / track	da 6 mt. Art. 339/G

KIT	2140
CODICE ART.	2140KIT
N° Pcs	1
Kg.	36,60

Art. KIT 2160

KIT: Sistema per cancelli autoportanti TIPO LEGGERO 8 ruote

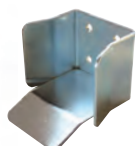
KIT: Systeme autoportant pour portails type leger 8 roues
 KIT: Cantilever gate system for light gates 8 wheels
 KIT: Sistema para cancelas autoportantes Tipo ligero 8 poleas



Pcs 2
Art. 2160



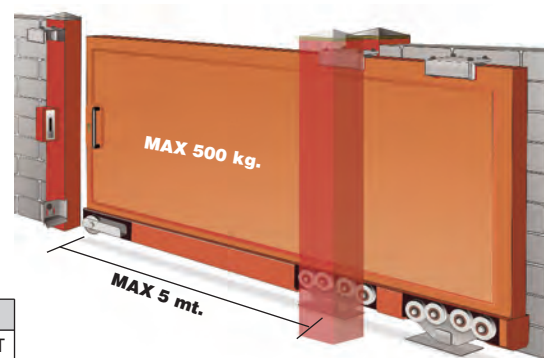
Pcs 1
Art. 2161



Pcs 1
Art. 2162



Pcs 1 = 6 mt.
Art. 339/G



KIT

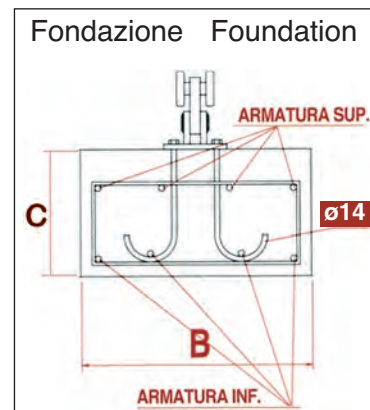
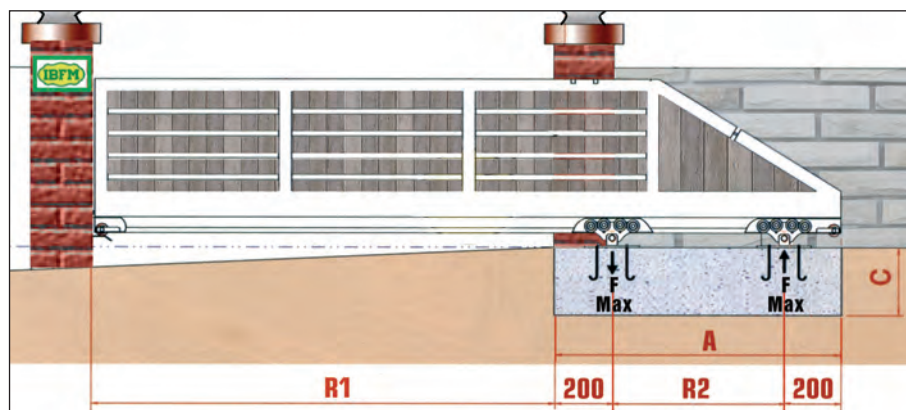
Art. KIT 2160

KIT COMPLETO FORMATO DA / COMPLETE KIT INCLUDING:

n. 2 carrelli / chariot / trolley	Art. 2160
n. 1 ruota finale / roue final / final wheel	Art. 2161
n. 1 incontro / gache / staple	Art. 2162
n. 1 barra / rail / track	da 6 mt. Art. 339/G

KIT	2160
CODICE ART.	2160KIT
N° Pcs	1
Kg.	39,00

Fondazione per sistemi 2140 - 2160



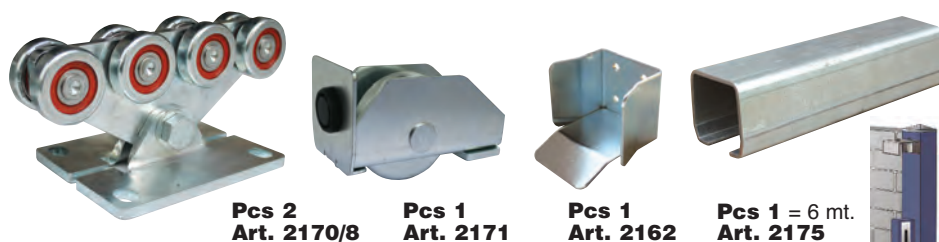
Art.	R1 MAX	R2	Peso Cancello	Peso Fondaz.	Fondazione AxBxC
2140 KIT	mt. 3,5	1/3 R1	Kg. max 250	Kg. 900	1,30 x 0,5 x 0,5 mt.

Art.	R1 MAX	R2	Peso Cancello	Peso Fondaz.	Fondazione AxBxC
2160 KIT	mt. 5	1/3 R1	Kg. max 500	Kg. 900	1,30 x 0,5 x 0,5 mt.

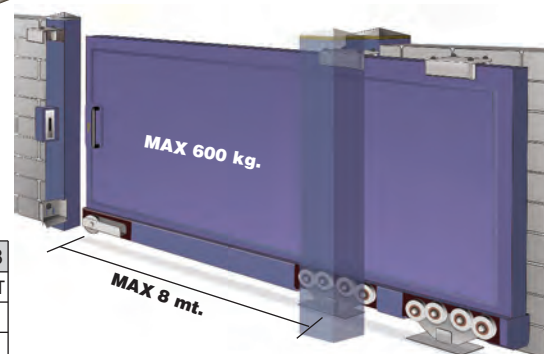
Art. KIT 2170/8

KIT: Sistema per cancelli autoportanti TIPO MEDIO 8 ruote

KIT: Systeme autoportant pour portails type medium 8 roues
 KIT: Cantilever gate system for medium gates 8 wheels
 KIT: Sistema para cancelas autoportantes Tipo mediano 8 poleas



Pcs 2
Art. 2170/8
Pcs 1
Art. 2171
Pcs 1
Art. 2162
Pcs 1 = 6 mt.
Art. 2175



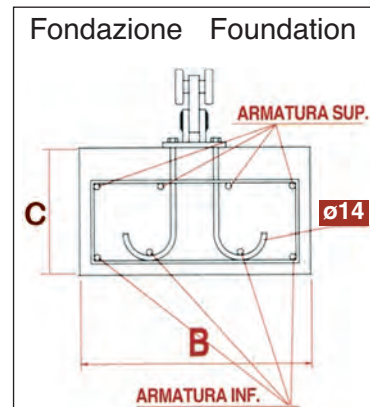
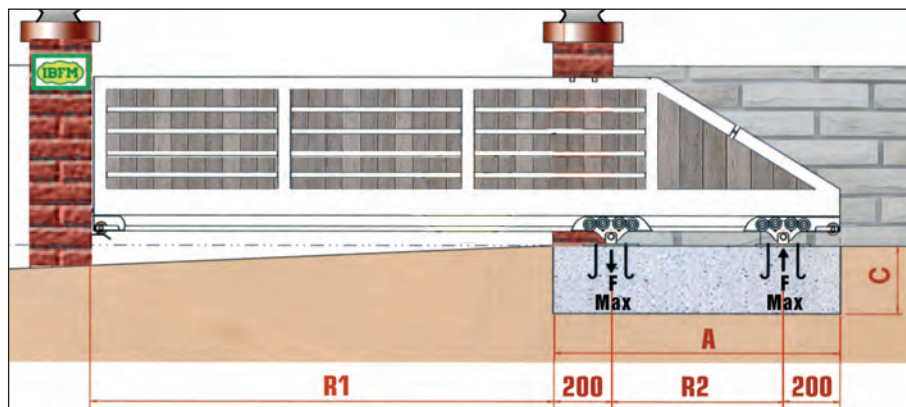
Art. KIT 2170/8

KIT COMPLETO FORMATO DA / COMPLETE KIT INCLUDING:

n. 2 carrelli / chariot / trolley	Art. 2170/8
n. 1 ruota finale / roue final / final wheel	Art. 2171
n. 1 incontro / gache / staple	Art. 2162
n. 1 barra / rail / track	da 6 mt. Art. 2175

KIT	2170/8
CODICE ART.	2170/8KIT
N° Pcs	1 KIT
Kg.	41,50

Fondazione per sistemi 2170/6 - 2170/8



Art.	R1 MAX	R2	Peso Cancello	Peso Fondaz.	Fondazione AxBxC
2170/8 KIT	mt. 8	1/3 R1	Kg. max 600	Kg. 1400	3,50 x 0,6 x 0,6 mt.

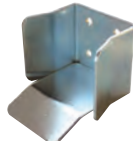
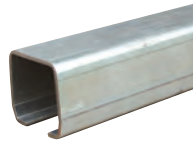


Art. KIT 2180/5**New Art.****KIT: Sistema per cancelli autoportanti TIPO GRANDE 5 ruote**

KIT: Systeme autoportant pour portails type grand 5 roues

KIT: Cantilever gate system for big gates 5 wheels

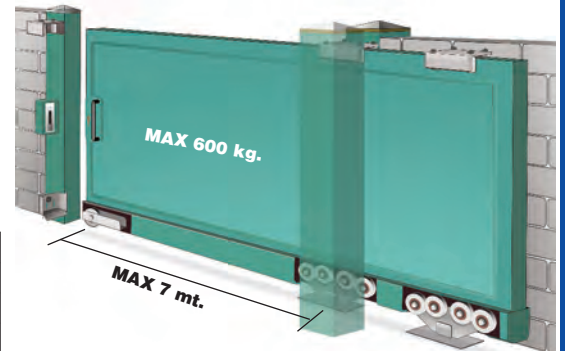
KIT: Sistema para cancelas autoportantes Tipo grande 5 poleas

**Pcs 2**
Art. 2180/5**Pcs 1**
Art. 2181**Pcs 1**
Art. 2182**Pcs 1 = 6 mt.**
Art. 2185**Art. KIT 2180/5**

KIT COMPLETO FORMATO DA / COMPLETE KIT INCLUDING:

n. 2 carrelli / chariot / trolley	Art. 2180/5
n. 1 ruota finale / roue final / final wheel	Art. 2181
n. 1 incontro / gache / staple	Art. 2182
n. 1 barra / rail / track	da 6 mt. Art. 2185

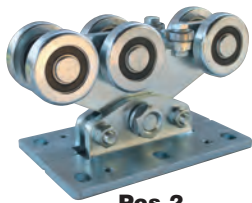
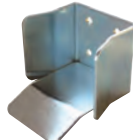
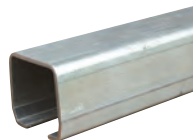
KIT	2180/5
CODICE ART.	2180/5KIT
N° Pcs	1 KIT
Kg.	

**KIT****FERRO****Art. KIT 2180/6****KIT: Sistema per cancelli autoportanti TIPO GRANDE 6 ruote**

KIT: Systeme autoportant pour portails type grand 6 roues

KIT: Cantilever gate system for big gates 6 wheels

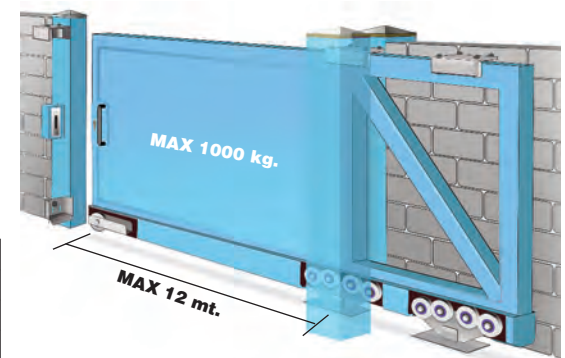
KIT: Sistema para cancelas autoportantes Tipo grande 6 poleas

**Pcs 2**
Art. 2180/6**Pcs 1**
Art. 2181**Pcs 1**
Art. 2182**Pcs 2 = 12 mt.**
Art. 2185**Art. KIT 2180/6**

KIT COMPLETO FORMATO DA / COMPLETE KIT INCLUDING:

n. 2 carrelli / chariot / trolley	Art. 2180/6
n. 1 ruota finale / roue final / final wheel	Art. 2181
n. 1 incontro / gache / staple	Art. 2182
n. 2 barre / rail / track	da 6+6 mt. (12 mt.) Art. 2185

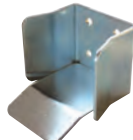
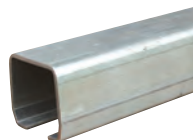
KIT	2180/6
CODICE ART.	2180/6KIT
N° Pcs	1 KIT
Kg.	

**KIT****Art. KIT 2180/8****New Art.****KIT: Sistema per cancelli autoportanti TIPO GRANDE 8 ruote**

KIT: Systeme autoportant pour portails type grand 8 roues

KIT: Cantilever gate system for big gates 8 wheels

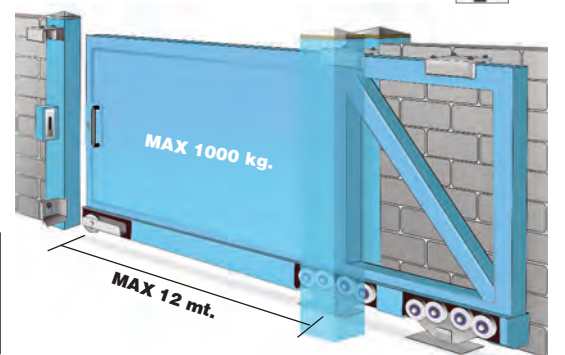
KIT: Sistema para cancelas autoportantes Tipo grande 8 poleas

**Pcs 2**
Art. 2180/8**Pcs 1**
Art. 2181**Pcs 1**
Art. 2182**Pcs 2 = 12 mt.**
Art. 2185**Art. KIT 2180/8**

KIT COMPLETO FORMATO DA / COMPLETE KIT INCLUDING:

n. 2 carrelli / chariot / trolley	Art. 2180/8
n. 1 ruota finale / roue final / final wheel	Art. 2181
n. 1 incontro / gache / staple	Art. 2182
n. 2 barre / rail / track	da 6+6 mt. (12 mt.) Art. 2185

KIT	2180/8
CODICE ART.	2180/8KIT
N° Pcs	1 KIT
Kg.	

**KIT**